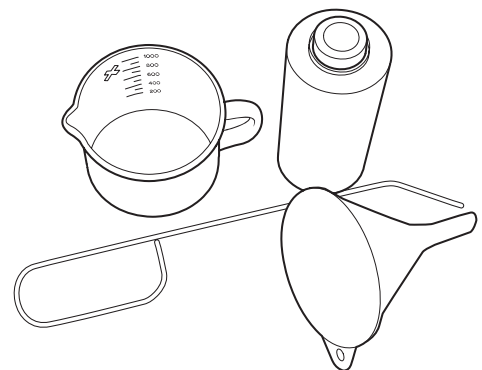


INSTRUCCIONES DE ENCENDIDO

Para mayor seguridad este producto debe ser encendido sólo por mayores de edad!

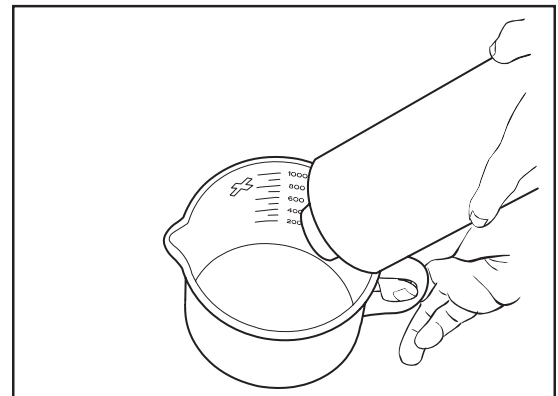
ELEMENTOS DE USO PARA ACTIVAR LA CHIMENEA

- a.- Botella de " BIO-FEUER®"
- b.- Dosificador
- c.- Gancho de encendido
- d.- Embudo
- e.- Encendedor (no incluido).



Primer paso

Vierta en el dosificador la cantidad de Biofeuer® deseada.



Segundo paso

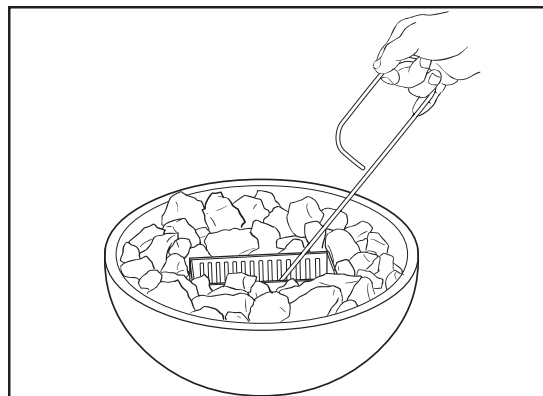
Vaciar el líquido BioFeuer® del dosificador al quemador, siempre utilizando el embudo.



ADVERTENCIA: El quemador podrá ser llenado hasta un límite máximo de 2 centímetros por debajo del borde superior, en caso de derrame el BioFeuer® debe ser limpiado con un paño seco antes de encender el fuego. Luego lave el paño para evitar cualquier inflamación.

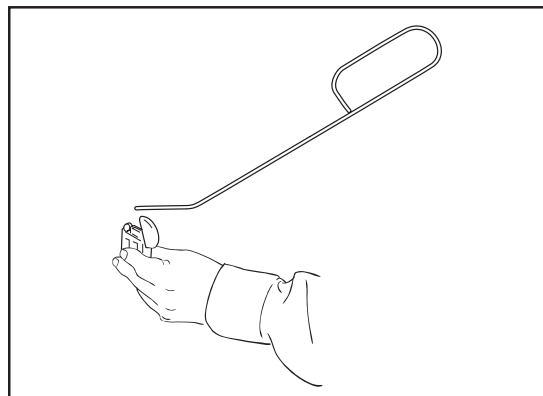
Tercer paso

Impregne el gancho de encendido con el BioFeuer® contenido en el quemador.



Cuarto paso

Prender el gancho de encendido con el encendedor.

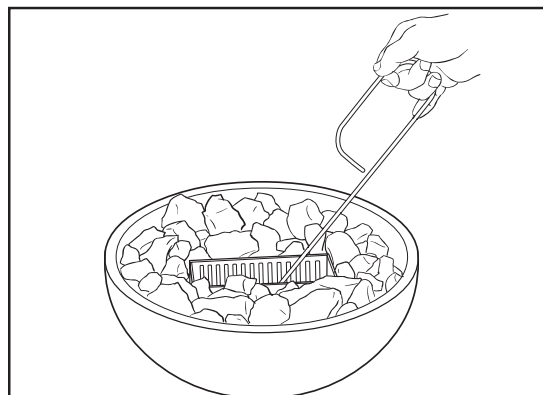


Quinto paso

Colocar el gancho encendido en el quemador.

Retirar el gancho del quemador y espere que la llama de éste se extinga por completo.

ADVERTENCIA: Antes de recargar el quemador asegúrese que la llama esté extinguida y el quemador frío.





ANEXOS

A- CAPACIDAD QUEMADORES FEUER

Capacidad del quemador Feuer® Solo: max. 1.8 Litros (hasta 6 horas)

Capacidad del depósito quemador Feuer® I o II: max 2.8 Litros (hasta 8.2 horas)

B- CAPACIDAD QUEMADORES FEUER

Quemador Feuer® Solo

Litro	Tiempo del Fuego (aprox)
0.4	50 a 60 min.
0.8	100 a 160 min.
1.2	150 a 240 min.
1.6	200 a 320 min.
1.8	225 a 360 min.

Quemador Feuer® II (Con regulación)

Litro	Tiempo del Fuego (aprox)
0.4	50 a 80 min.
0.8	100 a 140 min.
1.2	150 a 210 min.
1.6	200 a 280 min.
2.0	250 a 350 min.
2.4	300 a 420 min.
2.8	350 a 490 min.

Quemador Feuer® I (Sin regulación)

Litro	Tiempo del Fuego (aprox)
0.4	50 min.
0.8	100 min.
1.2	150 min.
1.6	200 min.
2.0	250 min.
2.4	300 min.
2.8	350 min.



INSTRUCCIONES DE USO Y SEGURIDAD

SOPORTE TECNICO

Télefono (56 2) 8130557

Dirección: Buenaventura 123, Vitacura
Santiago, Chile

Email: info@feuer.cl

www: www.feuer.cl